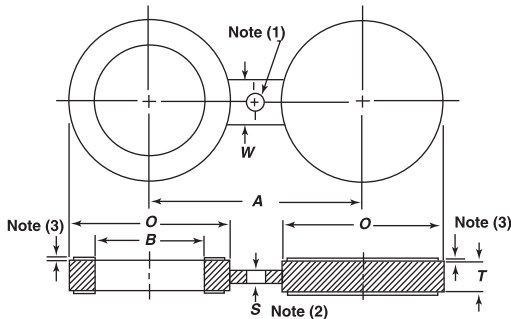
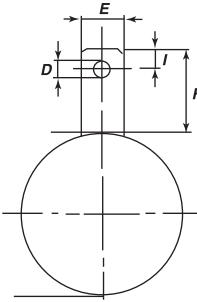




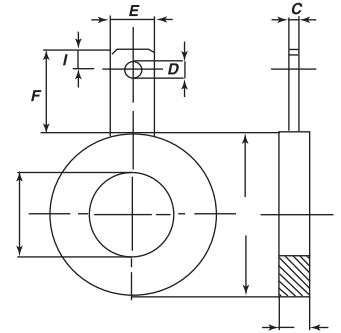
SEZIONATORI DI LINEA/DISCHI A8 - DISCHI E ANELLI SINGOLI R.F.
SPECTACLE FLANGES/FIGURE 8 BLANK - SINGLE BLINDS - RING SPACER R.F.



SEZIONATORI DI LINEA / DISCHI A8
SPECTACLE FLANGES / FIGURE 8 BLANK



DISCHI CIECHI
SINGLE BLINDS



ANELLI DISTANZIATORI
RING SPACERS

NOTE

- 1) Il \emptyset del foro, dove richiesto, è uguale a quello della flangia di pari dimensioni, posizionato in modo tale da non interferire con i bulloni tra le due flange.
- 2) La congiunzione tra l'anello e il disco può essere integrale o saldato al disco cieco e all'anello. La congiunzione dovrà essere in grado di sostenere il peso del disco cieco e dell'anello in tutti gli orientamenti senza deformarsi.
- 3) Su opzione dell'acquirente sarà previsto un gradino, la cui altezza dovrà essere aggiunta allo spessore t.

NOTES

- 1) Hole size (where required due to bolt spacing) shall be the same as the flange bolt hole and located such that it will not interfere with bolting between two flanges.
- 2) The handle or web (tie bar) may be integral or attached to the line blank or spaces. The web and its attachment shall be capable of supporting the weight of the blank or spacer in all orientations without permanent deformation to the web.
- 3) A raised face may be specified at the option of the purchaser. The height of the raised faces shall be in addition to the thickness t.

CLASSE/CLASS 600 ANSI B 16.48

DN	O	B	T	A	W	I	F	D	C	E
1/2"	51	16	6,4	65	38	12	100	12	3	25
3/4"	64	21	6,4	80	38	12	100	12	3	25
1"	70	27	6,4	90	57	12	100	12	4	25
1 1/4"	79	37	9,7	100	57	12	100	12	4	25
1 1/2"	92	43	9,7	115	67	12	100	12	4	25
2"	108	55	9,7	125	57	12	100	12	4	25
2 1/2"	127	67	12,7	150	67	12	100	12	4	25
3"	146	83	12,7	170	67	17	135	17	6	35
3 1/2"	159	96	15,7	185	76	17	135	17	6	35
4"	191	108	15,7	215	76	17	150	17	6	35
5"	238	135	19,1	265	86	17	150	17	6	35
6"	264	162	22,4	290	86	17	150	17	8	35
8"	318	212	28,4	350	95	17	150	17	10	35
10"	397	265	35,1	430	105	17	160	17	15	35
12"	454	315	41,1	490	105	17	160	17	15	35
14"	489	346	44,5	525	114	20	180	20	20	40
16"	562	397	50,8	605	124	20	180	20	20	40
18"	610	448	53,8	655	133	20	180	20	20	40
20"	679	497	63,5	725	133	20	180	20	25	40
24"	787	597	73,2	840	152	25	230	25	25	50

DIMENSIONS IN MM.