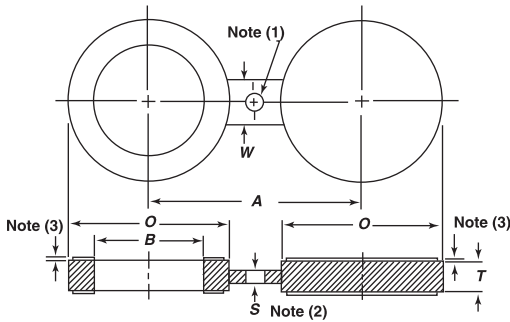
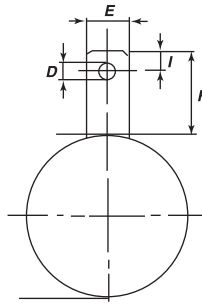




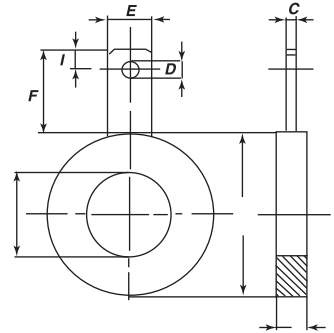
SEZIONATORI DI LINEA/DISCHI A8 - DISCHI E ANELLI SINGOLI R.F. SPECTACLE FLANGES/FIGURE 8 BLANK - SINGLE BLINDS - RING SPACER R.F.



SEZIONATORI DI LINEA / DISCHI A8
SPECTACLE FLANGES / FIGURE 8 BLANK



DISCHI CIECHI
SINGLE BLINDS



ANELLI DISTANZIATORI
RING SPACERS

NOTE

- 1) Il \emptyset del foro, dove richiesto, è uguale a quello della flangia di pari dimensioni, posizionato in modo tale da non interferire con i bulloni tra le due flange.
- 2) La congiunzione tra l'anello e il disco può essere integrale o saldato al disco cieco e all'anello. La congiunzione dovrà essere in grado di sostenere il peso del disco cieco e dell'anello in tutti gli orientamenti senza deformarsi.
- 3) Su opzione dell'acquirente sarà previsto un gradino, la cui altezza dovrà essere aggiunta allo spessore t.

NOTES

- 1) Hole size (where required due to bolt spacing) shall be the same as the flange bolt hole and located such that it will not interfere with bolting between two flanges.
- 2) The handle or web (tie bar) may be integral or attached to the line blank or spacer. The web and its attachment shall be capable of supporting the weight of the blank or spacer in all orientations without permanent deformation to the web.
- 3) A raised face may be specified at the option of the purchaser. The height of the raised faces shall be in addition to the thickness t.

CLASSE/CLASS 300 ANSI B 16.48

DN	O	B	T	A	W	I	F	D	C	E
1/2"	51	16	6,4	65	38	12	100	12	3	25
3/4"	64	21	6,4	80	38	12	100	12	3	25
1"	70	27	6,4	90	38	12	100	12	4	25
1 1/4"	79	42	6,4	100	38	12	100	12	4	25
1 1/2"	92	48	6,4	115	38	12	100	12	4	25
2"	108	61	9,7	125	51	12	100	12	4	25
2 1/2"	127	73	9,7	150	51	12	100	12	4	25
3"	146	89	9,7	170	64	17	135	17	6	35
3 1/2"	162	102	12,7	185	64	17	135	17	6	35
4"	178	114	12,7	200	64	17	135	17	6	35
5"	213	141	15,7	235	76	17	135	17	6	35
6"	248	168	15,7	270	76	17	135	17	8	35
8"	305	219	22,4	330	76	17	150	17	10	35
10"	359	273	25,4	385	102	17	150	17	15	35
12"	419	324	28,4	450	102	17	175	17	15	35
14"	483	356	31,8	515	108	20	175	20	20	40
16"	536	406	38,1	570	108	20	175	20	20	40
18"	594	457	41,1	630	114	20	175	20	20	40
20"	651	508	44,5	685	121	20	175	20	25	40
24"	772	610	50,8	810	140	25	220	25	25	50

DIMENSIONS IN MM.