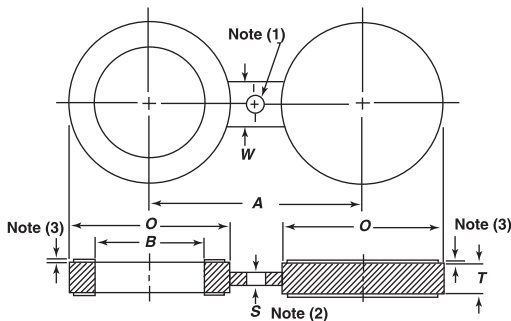
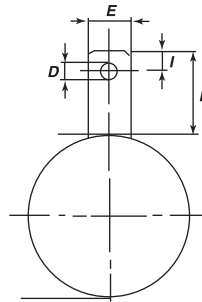




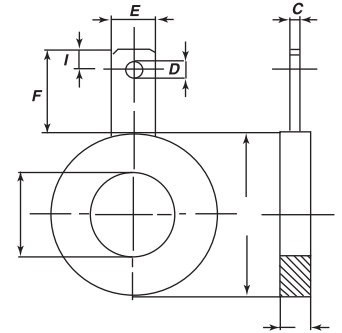
**SEZIONATORI DI LINEA/DISCHI A8 - DISCHI E ANELLI SINGOLI R.F.**  
**SPECTACLE FLANGES/FIGURE 8 BLANK - SINGLE BLINDS - RING SPACER R.F.**



**SEZIONATORI DI LINEA / DISCHI A8**  
**SPECTACLE FLANGES / FIGURE 8 BLANK**



**DISCHI CIECHI**  
**SINGLE BLINDS**



**ANELLI DISTANZIATORI**  
**RING SPACERS**

**NOTE**

- 1) Il  $\emptyset$  del foro, dove richiesto, è uguale a quello della flangia di pari dimensioni, posizionato in modo tale da non interferire con i bulloni tra le due flange.
- 2) La congiunzione tra l'anello e il disco può essere integrale o saldato al disco cieco e all'anello. La congiunzione dovrà essere in grado di sostenere il peso del disco cieco e dell'anello in tutti gli orientamenti senza deformarsi.
- 3) Su opzione dell'acquirente sarà previsto un gradino, la cui altezza dovrà essere aggiunta allo spessore t.

**NOTES**

- 1) Hole size (where required due to bolt spacing) shall be the same as the flange bolt hole and located such that it will not interfere with bolting between two flanges.
- 2) The handle or web (tie bar) may be integral or attached to the line blank or spaces. The web and its attachment shall be capable of supporting the weight of the blank or spacer in all orientations without permanent deformation to the web.
- 3) A raised face may be specified at the option of the purchaser. The height of the raised faces shall be in addition to the thickness t.

**CLASSE/CLASS 1500** ANSI B 16.48

DN	O	B	T	A	W	I	F	D	C	E
1/2"	61	16	6,4	80	38	12	110	12	4	25
3/4"	67	21	9,7	90	41	12	110	12	4	25
1"	76	27	9,7	100	64	12	110	12	6	25
1 1/4"	86	35	9,7	110	64	12	110	12	6	25
1 1/2"	95	41	12,7	125	70	12	110	12	6	25
2"	140	53	12,7	165	70	12	110	12	6	25
2 1/2"	162	63	15,7	190	76	12	110	12	6	25
3"	172	78	19,1	205	76	17	150	17	10	35
4"	206	102	22,4	240	89	17	160	17	10	35
5"	251	128	28,4	290	89	17	160	17	10	35
6"	279	154	35,1	320	89	17	160	17	15	35
8"	349	203	41,1	395	102	17	170	17	20	35
10"	432	255	50,8	480	114	17	180	17	25	35
12"	518	303	60,5	570	114	17	180	17	25	35
14"	575	333	66,5	635	127	20	210	20	25	40
16"	638	381	76,2	705	133	20	210	20	30	40
18"	702	429	85,9	775	146	20	230	20	30	40
20"	752	478	95,3	830	152	20	230	20	30	40
24"	899	575	111,3	990	178	25	280	25	35	50

DIMENSIONS IN MM.