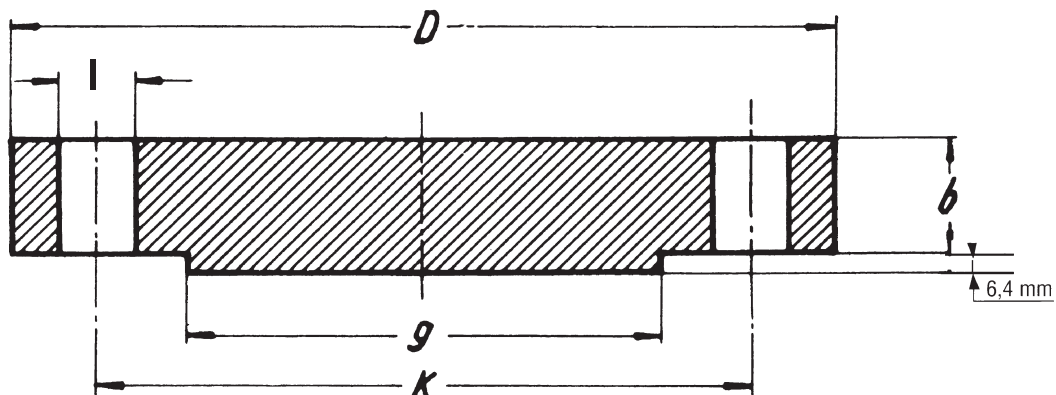




FLANGE CIECHE
BLIND FLANGES

CLASSE/CLASS
600
ANSI B 16.5



DIMENSIONS IN MM.

DN	D	b	g	k	N. FORI HOLES	l	Kg.
1/2"	95,2	14,3	34,9	66,7	4	15,9	0,8
3/4"	117,5	15,9	42,9	82,5	4	19,0	1,4
1"	123,8	17,5	50,8	88,9	4	19,0	1,7
1 1/4"	133,3	20,6	63,5	98,4	4	19,0	2,4
1 1/2"	155,6	22,2	73,0	114,3	4	22,2	3,4
2"	165,1	25,4	92,1	127,0	8	19,0	4,5
2 1/2"	190,5	28,6	104,8	149,2	8	22,2	6,8
3"	209,5	31,7	127,0	168,3	8	22,2	8,9
3 1/2"	228,6	34,9	139,7	184,1	8	25,4	12,7
4"	273,0	38,1	157,2	215,9	8	25,4	18,6
5"	330,2	44,4	185,7	266,7	8	28,6	30,9
6"	355,6	47,6	215,9	292,1	12	28,6	39
8"	419,1	55,6	269,9	349,2	12	31,7	62
10"	508,0	63,5	323,8	431,8	16	34,9	97
12"	558,8	66,7	381,0	488,9	20	34,9	124
14"	603,2	69,8	412,7	527,0	20	38,1	152
16"	685,8	76,2	469,9	603,2	20	41,3	213
18"	742,9	82,5	533,4	654,0	20	44,4	285
20"	812,8	88,9	584,2	723,9	24	44,4	365
22"	869,9	95,2	641,2	777,9	24	47,6	426
24"	939,8	101,6	692,1	838,2	24	50,8	534,8