

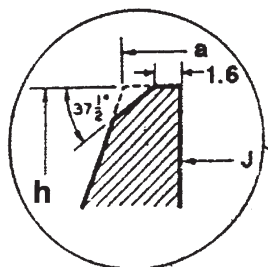


FLANGE A SALDARE DITESTA
WELDING NECK FLANGES

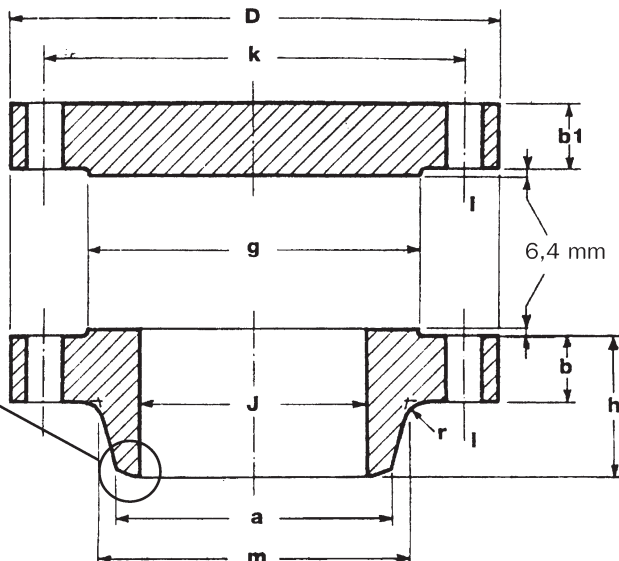
FLANGE CIECHE
BLIND FLANGES

CLASSE/CLASS
400
ASME B 16.47 **A**

J = da specificare dal cliente
J = to be specified by purchaser



Dettaglio smusso
Bevel detail



DIMENSIONS IN MM.

DN	D	b	b ¹	a	h	m	N. FORI HOLES	l	k	g	r	Kg	
												WN	BL
26	971,6	88,9	98,7	660,4	193,5	726,9	28	47,7	876,3	749,3	11,1	326	556
28	1035,0	95,3	104,6	711,2	206,2	782,5	28	50,8	938,8	800,1	12,7	388	667
30	1092,2	101,6	111,2	762,0	218,9	836,6	28	53,8	996,9	857,2	12,7	447	787
32	1149,4	107,9	115,8	812,8	231,6	889,0	28	53,8	1054,1	914,4	12,7	510	905
34	1206,5	111,3	122,1	863,6	241,3	944,6	28	53,8	1104,9	965,2	14,2	572	1050
36	1270,0	114,3	128,5	914,4	250,9	1000,2	32	53,8	1168,4	1022,3	14,2	646	1220
38	1206,5	123,9	123,9	965,2	206,2	1003,3	32	47,7	1117,6	1035,0	14,2	428	1063
40	1270,0	130,0	130,0	1016,0	215,9	1054,1	32	50,8	1174,7	1092,2	14,2	492	1233
42	1320,8	133,4	133,3	1066,8	223,7	1107,9	32	50,8	1225,5	1143,0	14,2	533	1366
44	1384,3	139,7	139,7	1117,6	233,1	1158,7	32	53,8	1282,7	1200,1	14,2	605	1570
46	1441,5	146,0	146,0	1168,4	244,3	1212,8	36	53,8	1339,8	1257,3	14,2	675	1776
48	1511,3	152,4	152,4	1219,2	257,0	1266,9	28	60,4	1403,3	1308,1	14,2	785	2034
50	1568,4	157,2	158,7	1270,0	268,2	1320,8	32	60,4	1460,5	1361,9	14,2	862	2277
52	1619,2	162,0	163,5	1320,8	276,3	1371,6	32	60,4	1511,3	1412,7	14,2	920	2493
54	1701,8	169,9	171,4	1371,6	289,0	1425,4	28	66,5	1581,1	1470,1	14,2	1098	2880
56	1752,6	174,7	176,2	1422,4	298,4	1479,5	32	66,5	1631,9	1527,0	14,2	1173	3146
58	1803,4	177,8	180,8	1473,2	306,3	1530,3	32	66,5	1682,7	1577,8	14,2	1235	3415
60	1885,9	185,7	188,9	1524,0	319,0	1584,4	32	73,1	1752,6	1635,2	14,2	1451	3896