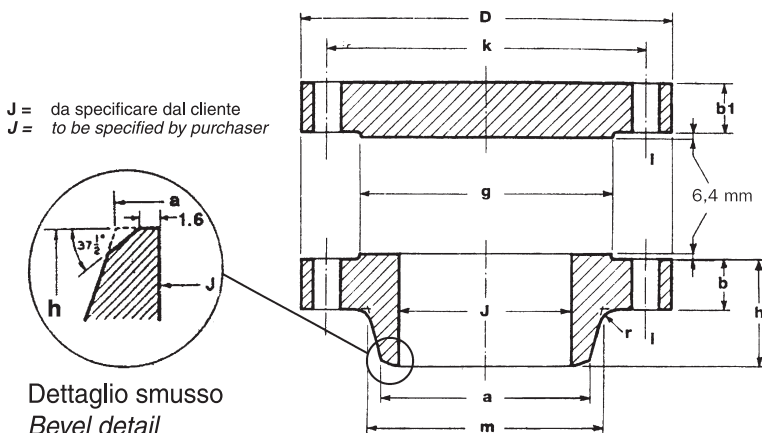




FLANGE A SALDARE DITESTA
WELDING NECK FLANGES

FLANGE CIECHE
BLIND FLANGES

CLASSE/CLASS
400/600/900
ASME B 16.47 B



DN	D	b	b1	a	h	m	N. FORI HOLES	l	k	g	r	Kg	
												WN	BL

400

DIMENSIONS IN MM.

26	850,9	88,9	88,9	660,4	149,3	688,8	28	38,1	781,0	711,2	11,1	176	388
28	914,4	95,3	95,3	711,2	158,7	739,6	24	41,1	838,2	762,0	12,7	213	476
30	971,5	101,6	101,6	762,0	169,9	793,7	28	41,1	895,3	819,5	12,7	249	571
32	1035,0	107,9	107,9	812,8	179,3	844,5	28	44,4	952,5	873,2	12,7	294	686
34	1085,8	111,3	111,3	863,6	187,4	898,6	32	44,4	1003,3	927,1	14,2	324	778
36	1155,7	119,1	119,1	914,4	200,1	952,5	28	47,7	1066,8	980,4	14,2	393	940

600

DIMENSIONS IN MM.

26	889,0	111,3	111,3	660,4	180,9	698,5	28	44,5	806,5	727,0	12,7	259	527
28	952,5	115,8	115,8	711,2	190,5	752,4	28	47,8	863,6	784,4	12,7	303	629
30	1022,4	125,5	127,0	762,0	204,7	806,5	28	50,8	927,1	841,3	12,7	376	794
32	1085,9	130,1	134,9	812,8	215,9	860,6	28	53,9	984,3	895,4	12,7	435	949
34	1162,1	141,2	144,3	863,6	233,4	914,4	24	60,5	1054,1	952,5	14,2	548	1165
36	1212,9	146,1	150,9	914,4	242,8	968,3	28	60,5	1104,9	1009,7	14,2	590	1320

900

DIMENSIONS IN MM.

26	1022,4	134,9	153,9	660,4	258,8	743,0	20	66,6	901,7	762,0	11,1	538	935
28	1104,9	147,6	166,6	711,2	276,4	797,1	20	73,2	971,6	819,2	12,7	675	1177
30	1181,1	155,5	176,0	762,0	289,1	850,9	20	79,3	1035,1	876,3	12,7	798	1415
32	1238,3	160,3	185,7	812,8	303,3	908,1	20	79,3	1092,2	927,1	12,7	898	1654
34	1314,5	171,5	195,1	863,6	319,0	962,2	20	85,9	1155,7	990,6	14,2	1063	1950
36	1346,2	173,0	201,7	914,4	325,4	1016,0	24	79,3	1200,2	1028,7	14,2	1078	2001

Dimensioni superiori e uguali 38" sono uguali a B 16.47 A.

Dimensional sizes equal and greater than 38" are as per B 16.47 A.